



eltap®

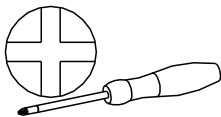
CRESTINA



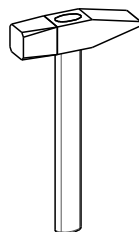
scan QR code



complete
instruction for
assembling
the furniture



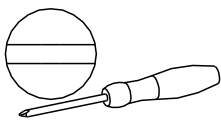
13"



Ø8

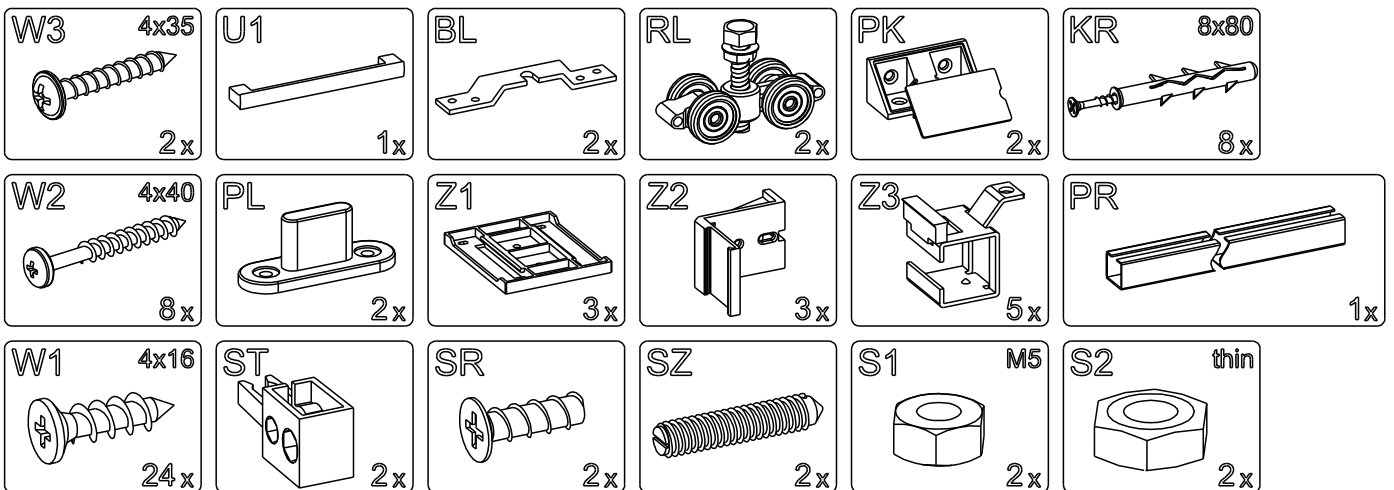
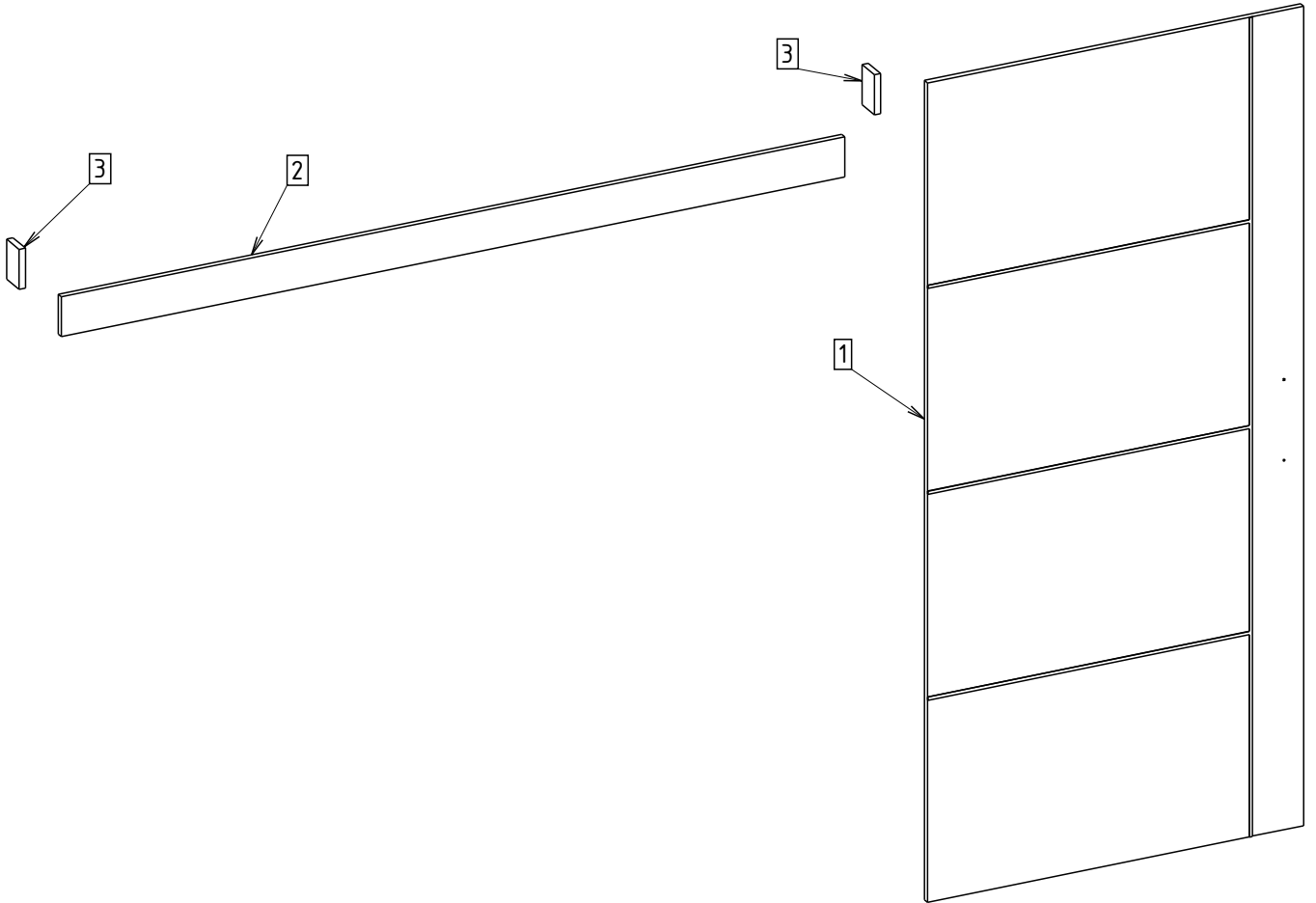


120min





NR	Nazwa	il.	Szer. [mm]	Gr. [mm]	Dł. [mm]
1	płyta drzwi	1	960	16	2050
2	płyta przednia	1	100	16	2000
3	płyta boczna	2	64	16	100



ELTAP Spółka z ograniczoną odpowiedzialnością Sp.k.
 Mroczeń 203, 63-604 Baranów
www.eltap.com

Review Us On **Google**

